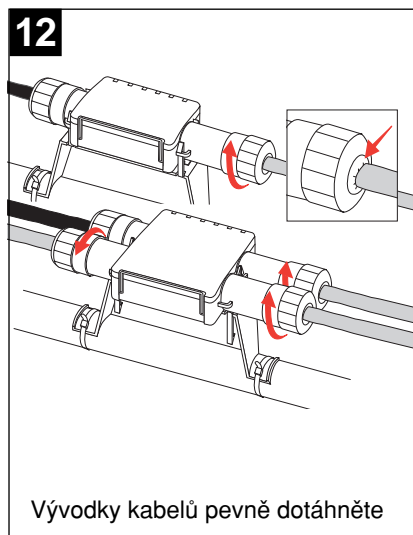
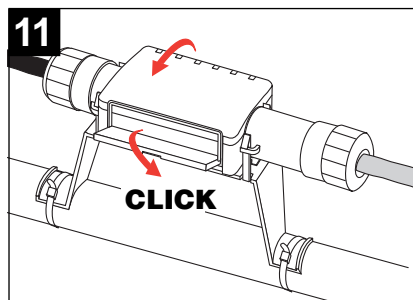
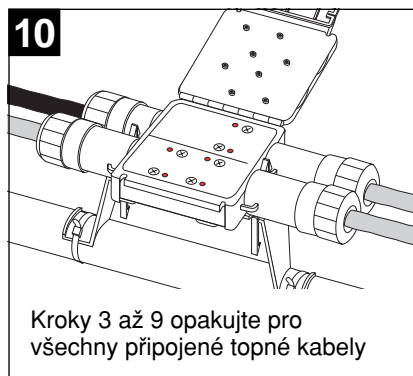
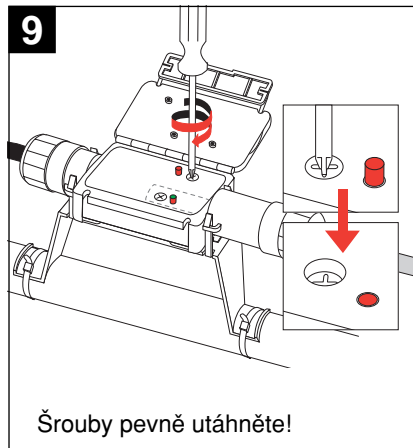
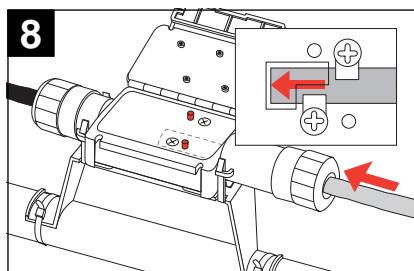
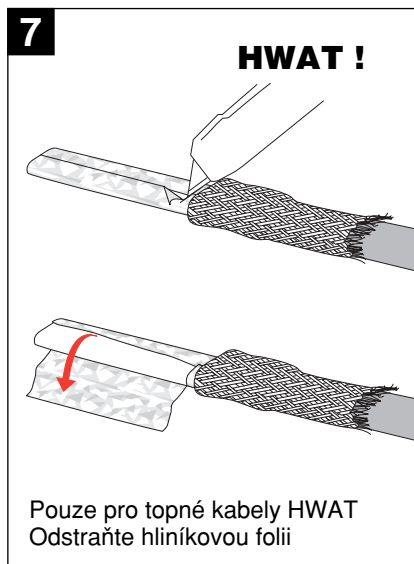
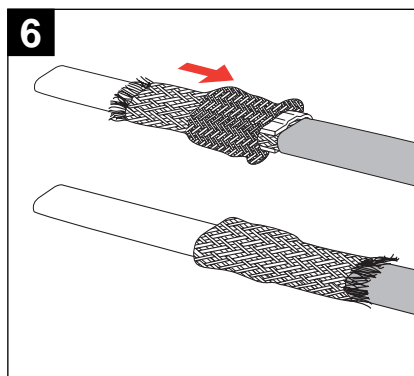
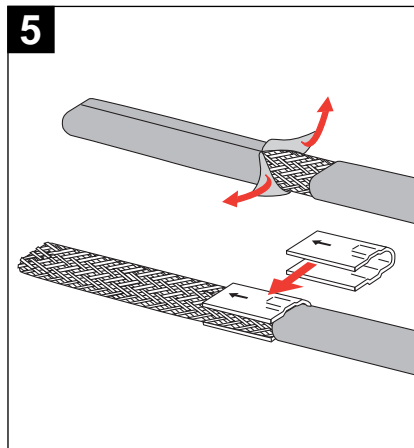
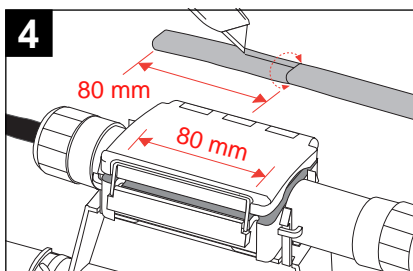
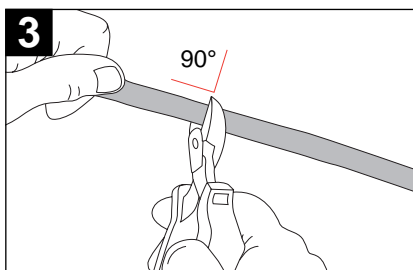
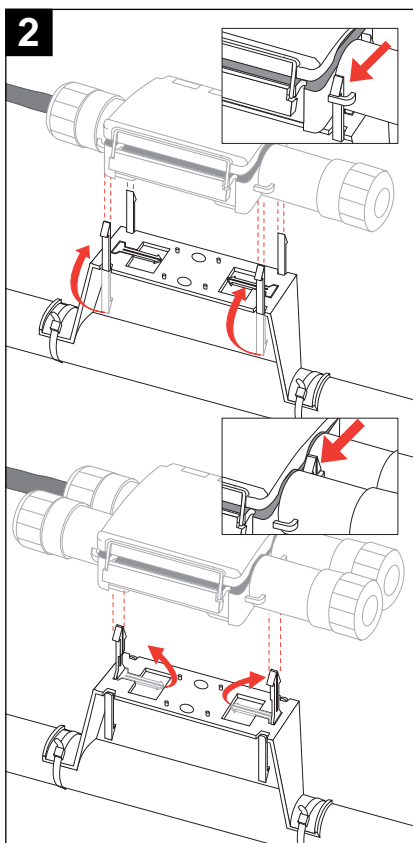
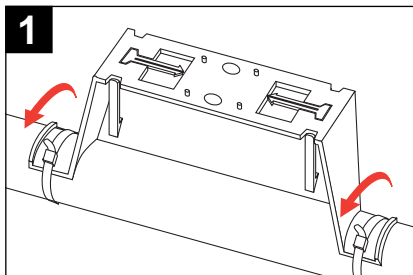
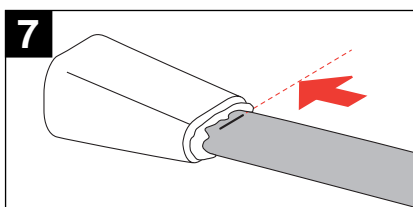
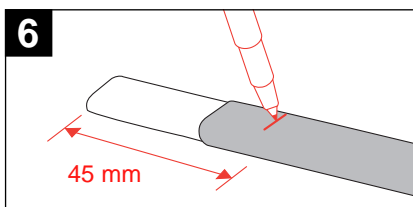
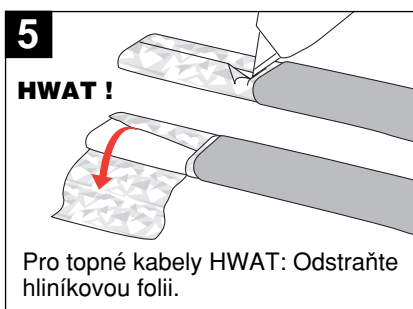
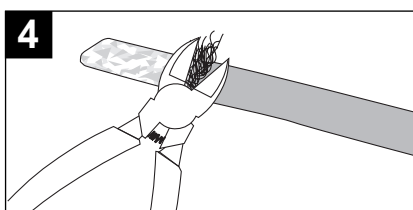
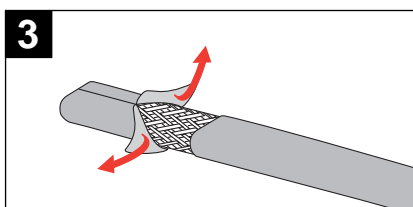
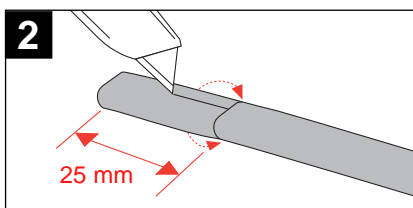
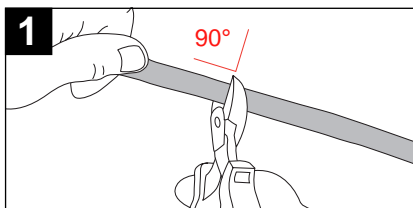


Montážní návod pro rychlospojovací systém a ukončení RayClic

Spojení



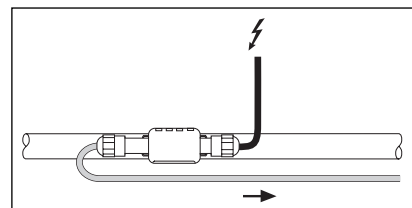
Ukončení



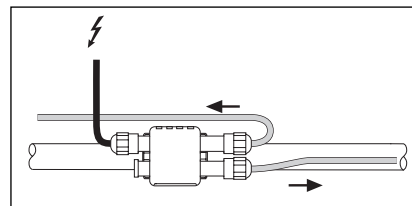
Použijte pouze ve spojení s následujícími samoregulačními topnými kabely Raychem: HWAT-L, HWAT-R, IceStop GM-2X, WinterGard FS-A-2X, FS-B-2X.

Pro kabely WinterGard FS-C-2X a BTV použijte technologii tepelného smršťování

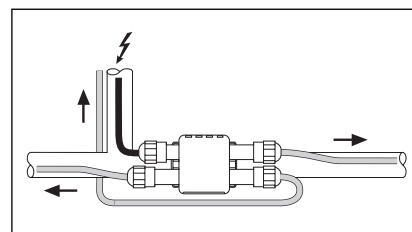
Jak vybrat správný typ odbočky nebo spojky RayClic?



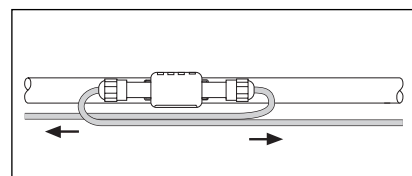
Připojovací souprava RayClic-CE-02



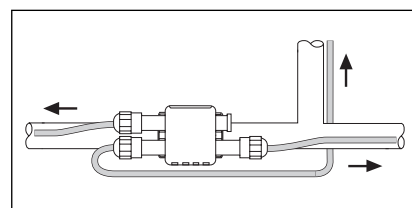
Připojovací souprava RayClic-PS-02 pro 2 topné kabely



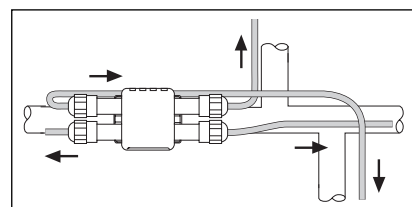
Připojovací souprava RayClic-PT-02 pro 3 topné kabely



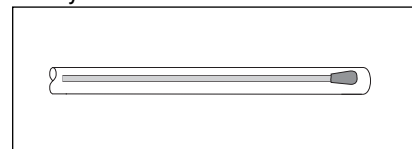
Spojení RayClic-S-02



Odbočka RayClic-T-02



Odbočka RayClic-X-02 pro čtyři topné kabely



Ukončovací těsnění RayClic-E-02