

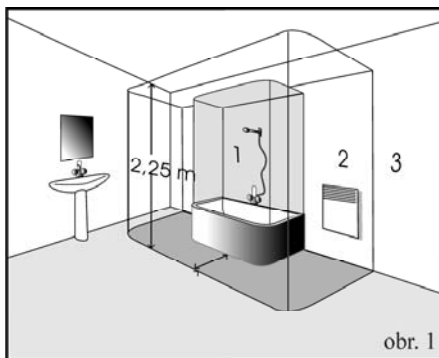
ATLANTIC F117-D



FENIX

INSTALACE KONVEKTORU

Před započítím instalace topidla si prosím přečtete tyto instrukce.
Před prováděním jakýchkoliv zásahů topidlo odpojte od zdroje napětí.
Po instalaci si ponechejte tento návod.
Instalace, elektrické připojení a první uvedení do provozu smí provádět pracovník s odpovídající kvalifikací (v ČR dle vyhl. 50/78 Sb.).
Panely jsou určeny k montáži na stěnu v obytných prostorách. Jiný způsob montáže musí být konzultován s výrobcem.



Upozornění pro instalaci

Konvektor je zařízení třídy II a je chráněn proti stříkající vodě, krytí IP24.

V koupelnách musí být konvektor instalován ve shodě s ČSN 33 200-7-701 a smí být umístěn v souladu s obr. 1 i v zónách 2 a 3.

Ovládání konvektoru nesmí být dosažitelné z vany nebo sprchy.

Konvektor nesmí být umístěn přímo pod zásuvkou elektrického proudu.

Napájení konvektoru musí zajišťovat odpojení ve všech pólech, u něhož se vzdálenost rozpojených kontaktů rovná nejméně 3,5mm.

Je zakázáno instalovat produkty určené k vertikální instalaci do polohy horizontální.

Odstup spodní hrany spotřebiče od podlahy nesmí být menší než 12 cm. Odstup na stranu, např. k nábytku a směrem nahoru musí být minimálně 15 cm. Pro zajištění správné funkce konvektoru je nutné dodržet vzdálenosti uvedené na obr.2.

Uvolněte závěsnou konzolu 4 (doporučujeme umístit sálavý panel na plocho, čelem dolů, použijte plochý šroubovák).

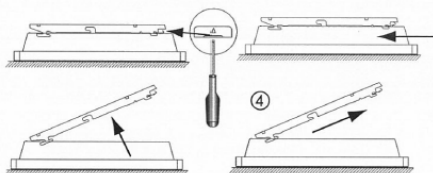
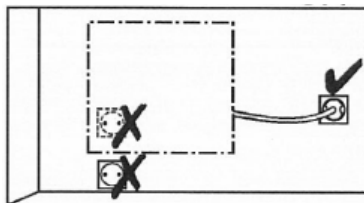
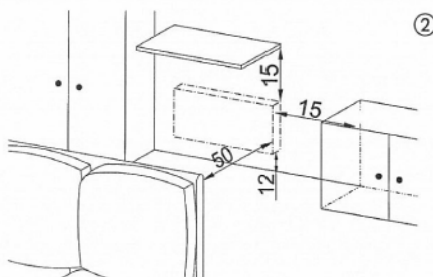
Upevněte závěsnou konzolu 5.

Použijte konzolu pro připevnění na zeď jako šablonu pro umístění topidla.

Body pro vrtání A

Body pro vrtání B

Upevnění spotřebiče na závěsnou konzolu 6



Elektrická instalace

Konvektor je vybaven 3 žilovým napájecím kabelem na 1/N 230-V/50Hz.

Barevné označení vodičů:

Fáze - hnědá

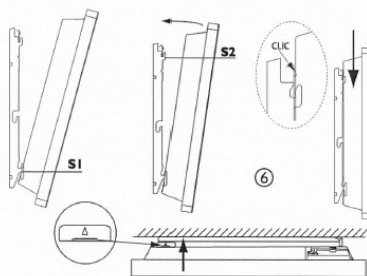
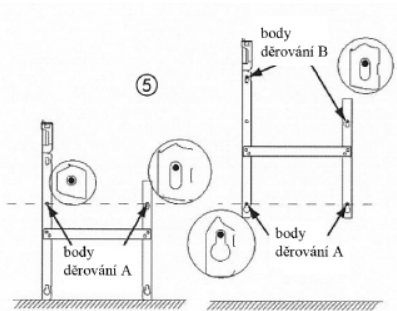
Nulový vodič - modrý

Pilotní vodič - černý

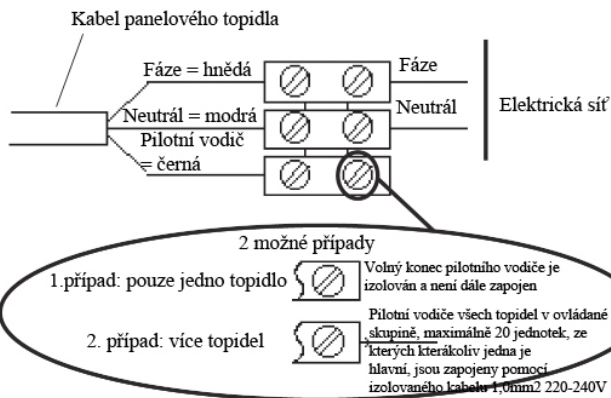
Zapojení k zemi je zakázáno. Nezapojujte pilotní vodič (černý) k zemi.

Napájecí kabel smí být vyměněn pouze výrobcem nebo schválenou servisní organizací, neboť výměna vyžaduje speciální nářadí.

Pokud jsou pilotní vodič nebo panelové topidlo ovládané pilotním vodičem chráněny proudovým chráničem 30mA (např. v koupelně), musí být zdroj pilotního vodiče také chráněn tímto chráničem.




Připojení pilotního vodiče

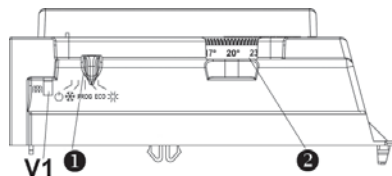


Konvektor bude pracovat v souladu se signály, které vysílá programovací jednotka

Tabulka příkazů a funkcí			
Příkaz		Typ provozu	Teplota
Bez napětí	—	Komfort	Dle nastavení termostatu
230V	⌚	Útlumový	Teplota se sníží o cca 3°C


Popis ovládací jednotky: (9)

- 1 - přepínač 
- 2 - Otočný knoflík pro ovládání nastavení teploty
- V1 - Kontrolka signalizující vytápění




Nastavení komfortní teploty

Komfortní teplota je teplota, kterou si přejete mít v místnosti, když je obývána.

- a) Nastavte přepínač 1 na 
- b) Nastavte otočné kolečko 2 na požadovanou pozici; pokud je teplota místnosti nižší než požadovaná teplota, rozsvítí se kontrolka vytápění V1.
- c) Vyčkejte několik hodin, dokud se teplota nestabilizuje.
- d) Pokud je nastavení vyhovující (pokud je to nutné, použijte k ověření teploměr), zaznamenejte si pozici pro budoucí použití.
- e) Pokud není nastavení vyhovující, pozměňte jej a začněte znovu od bodu **c**.

Nastavení teploty Eko

Toto je požadovaná teplota pro dobu, kdy není místnost obývána. Tento režim se doporučuje pro dobu, kdy není místnost užívána déle než 2 hodiny.

- a) Nastavte přepínač 1 na pozici 
- b) Nastavte otočné kolečko 2 na požadovanou pozici; pokud je teplota místnosti nižší než požadovaná, rozsvítí se kontrolka vytápění V1.
- c) Vyčkejte několik hodin, dokud se teplota nestabilizuje.
- d) Pokud je nastavení vyhovující (pokud je to nutné, použijte k ověření teploměr), zaznamenejte si pozici.
- e) Pokud není nastavení vyhovující, upravte jej a začněte znovu od bodu **c**.

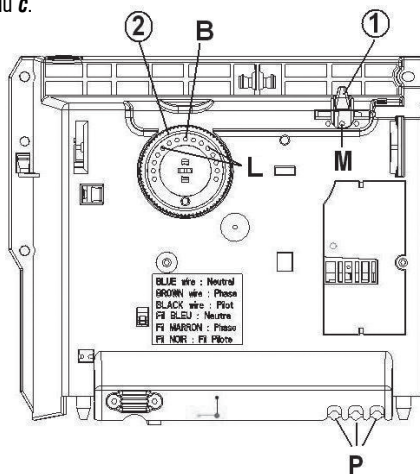
Nezámrzný režim

Tento režim se používá pro udržování teploty v místnosti přibližně na 7°C, pokud nejste po delší dobu přítomni v domě (tj. více než 24 hodin).

Nastavte přepínač 1 na 

Kontrolka vytápění: V1

Kontrolka se zapne, když topný prvek vytápí. Když se teplota stabilizuje, může blikat.



Uzamčení ovládání: (9)

Aby se zabránilo nepovolené manipulaci s panelovým topidlem (děti atd.), je možné uzamknout nebo omezit používání otočného knoflíku 2 a uzamknout přepínač 1.

- a) Sejměte panelové topidlo z konzoly na zdi.
- b) Odstraňte kuličky P na zadní straně termostatu z jejich ukotvení.
- c) Zvolte polohu B pro uzamčení otočného knoflíku nebo polohu L pro omezení toho, jak je možné knoflík otočit. Poloha M zablokuje přepínač.

Použití pilotního vodiče

Konvektor po pilotním vodiči může přijímat tyto signály:


- komfort (teplota na otočném knoflíku 2)
- eko (komfortní teplota -3°C až -4°C)
- nezámrzná teplota (přibližně 7°C)
- vypnuto

Nastavte přepínač (1) do programovacího režimu (symbol hodin).

Aby bylo možné používat tyto režimy, musí být produkt připojen k programovacímu ovládání přes pilotní vodič. Pomocí jediného programovacího zařízení můžete ovládat několik konvektorů.

DOPORUČENÍ PRO PROVOZ

Nemá smysl nastavovat maximální vytápění, teplota v místnosti nebude stoupat rychleji.

Když místnost větráte, odpojte panelové topidlo posunutím přepínače 1 na .

Pokud odcházíte na několik hodin, nezapomeňte snížit teplotu.

Nepřítomnost po dobu:

méně než 2 hodiny - nemanipulujte s ovládáním

2 až 24 hodiny - nastavte přepínač 1 na .

více než 24 hodin nebo v létě - nastavte přepínač 1 na .

Pokud máte v místnosti více jednotek, nechejte je v provozu zároveň. Tímto dosáhnete rovnoměrnější teploty bez zvýšení spotřeby elektřiny.

VAROVÁNÍ

Děti se nesmějí opírat o spotřebič. Za určitých podmínek existuje riziko, že povrch spotřebiče může u malých dětí způsobit popálení pokožky.

Pokud je takové riziko reálné, instalujte ochrannou mřížku.

Toto zařízení by neměly používat osoby (včetně dětí) s fyzickým, smyslovým nebo mentálním postižením nebo osoby, které nemají dostatek zkušeností a znalostí, pokud nejsou pod dostatečným dohledem osoby, která o ně pečuje, anebo pokud nedostali přípravné instrukce, jak obsluhovat toto zařízení.

Je nutné neustále dohlížet na děti, aby si nehrály se zařízením.

Do zařízení nevkládejte žádné předměty či papír.

Nezakrývejte částečně ani úplně mřížky na přední straně nebo uvnitř zařízení, může to způsobit přehřátí.

Pokud je přívodní šňůra poškozena, musí být vyměněna servisním pracovníkem nebo podobně kvalifikovanou osobou, aby se předešlo jakýmkoliv rizikům (vztahuje se na všechny jednotky).

Veškeré práce uvnitř zařízení musí vykonávat kvalifikovaný elektrikář.



ÚDRŽBA

Pro zajištění výkonu je jednotku třeba přibližně jednou za rok vyčistit, horní a spodní mřížky jednotky vysavačem nebo smetákem. Každých pět let nechte vnitřní část jednotky profesionálně zkontrolovat.

Na mřížce jednotky se může při znečištění ovzduší hromadit prach. Tento jev se objevuje při špatné kvalitě okolního vzduchu. V tomto případě se doporučuje zkontrolovat, jestli je místnost dobře odvětrávaná (ventilace, přívod vzduchu atd.) a jestli je vzduch čistý. Jednotka nebude z důvodu tohoto typu nečistot vyměněna záručně.

Kryt jednotky by měl být čištěn vlhkým hadříkem, nikdy nepoužívejte abrazivní prostředky.

ŘEŠENÍ PROBLÉMŮ

Konvektor netopí: Zkontrolujte, že je programování v režimu KOMFORT (elektronické). Zjistěte, jestli jsou pojistky zařízení zapnuté nebo jestli odlehčovač proudové zátěže (pokud nějaký máte) nevypnul přívod elektrické energie jednotky. Zkontrolujte teplotu vzduchu v místnosti.

Konvektor neprovádí programované příkazy: (verze s pilotním vodičem)

Zkontrolujte, jestli je programovací jednotka užívána správně (nahlédněte do jejího uživatelského manuálu).

Konvektor neustále topí: Zkontrolujte, zda nestojí v průvanu nebo jestli nebylo změněno nastavení teploty. Tato jednotka s elektronickým ovládáním je vybavena mikroprocesorem, který může být rušen velkými výkyvy v síťovém napětí (mimo normy EU určující úroveň ochrany proti rušení). Pokud vzniknou nějaké problémy (termostat je zablokovaný atd.), vypněte zdroj napětí jednotky (pojistku, jistič atd.) na cca 5 minut, čímž umožníte restartování jednotky.

Pokud se tento jev objevuje často, požádejte distributora energie o kontrolu Vašeho přívodu energie.



ELEKTRICKÝ ODPAD SE NESMÍ LIKVIDOVAT S DOMÁČÍM ODPADEM.

RECYKLUJTE NA VYHRAZENÝCH MÍSTECH (podle místně platné legislativy).

Technické údaje

Typ	Výkon	Napětí	Krytí	Rozměr (mm)			Hmotnost
	(W)	(V)		Délka	Výška	Hloubka	(kg)
Atlantic F117- 05	500	1/N 230 V 50 Hz	IP24	384	451	98	2,85
Atlantic F117- 07	750			384			2,85
Atlantic F117- 10	1000			458			3,2
Atlantic F117- 12	1250			532			3,75
Atlantic F117- 15	1500			606			4,4
Atlantic F117- 20	2000			754			5,15
Atlantic F117- 25	2500			902			6,34

Hloubka včetně instalační konzole.

Záruční podmínky

Dodavatel poskytuje na výrobky záruku 24 měsíců od data prodeje. Záruka se nevztahuje na vady způsobené dopravou, nedbalou manipulací a neodbornou montáží. Záruka se rovněž nevztahuje na běžné opotřebení výrobku. Jakýkoliv zásah do výrobku je považován za porušení záručních podmínek. Kompletní záruční podmínky naleznete na stránkách www.fenixgroup.cz.

Potvrzení o prodeji:

Datum prodeje:

Výrobní číslo:

Prodejce:



Fenix Trading s.r.o.

Slezská 2, 790 01 Jeseník

tel.: +420 584 495 304, fax: +420 584 495 303

e-mail: fenix@fenixgroup.cz, <http://www.fenixgroup.cz>